

**Modular Cooking Range Line**  
**Vattenbad, el, med blandare i bakkant,**  
**betjänas från 1 sida med hög bakkant,**  
**2/1 GN**

Produkt # \_\_\_\_\_

Modell # \_\_\_\_\_

Namn # \_\_\_\_\_

SIS # \_\_\_\_\_

AIA # \_\_\_\_\_

**589135 (MCBBABHOAO)**Vattenbad, el, med blandare  
i bakkant, betjänas från 1  
sida med hög bakkant, 2/1  
GN

### Kort specifikation

**Pos.**

Enheten är konstruerad i enlighet med DIN 18860-2 med 20 mm droppkant på toppskivan. Tillverkad i en robust ramkonstruktion. Arbetsyta i 2 mm 1.4301 (AISI 304). Släta arbetsytor som är enkla att rengöra. THERMODUL-Anslutningssystem ger arbetsytor med minimala skarvar som gör att fett och smuts inte kan tränga ner mellan enheterna. Brunn i 1.4435 (AISI 316L) rostfritt stål, hel svetsad i produktens ovansida. Automatisk vattenpåfyllning med två hastigheter. Vattentemperaturen regleras med sensorer. Säkerhetssystem och automatisk avstängning vid låg vattennivå skyddar mot överhettning. Upphöjd kant förhindrar ofrivilligt spill att komma i kontakt med maten. Standby-funktion spar energi och snabbåterställer maximal effekt. Metallvred med silikoninfattning för enklare hantering och rengöring. Kapslingsklass IPX5

Konfiguration: Enhet med hög bakkant och blandare i bakkant, betjänas från en sida.

### Huvudfunktioner

- Nivån för påfyllning av vatten på sidan av baljan.
- Överhettningsskydd: Elektroniska sensorer skyddar mot överhettning av hällen
- Lättgjord genomskinlig balja med rundade hörn.
- THERMODUL-anslutningssystemet ger en arbetsyta utan skarvar som inte släpper igenom smuts när enheterna är sammankopplade. Detta underlättar då en enhet behöver avlägsnas vid byte eller service.
- Metallvred med silikoninfattning för enklare hantering och rengöring. Den speciella utformningen förhindrar att det kommer in vätska eller smuts i viktiga komponenter.
- Upphöjd kant runt baljan för att skydda mot infiltrering av smuts från bänkskivan.
- Vattentemperaturen styrs av elektronisk sensor och kan väljas med entingen temperatur- eller effektnivåer.
- Tre säkerhetssystem skyddar mot övertemperatur och kan återställas manuellt utan verktyg.
- Stor synlig digital display tillverkad i härdat glas för att motstå värme och kemikalier, visar temperatur eller effektinställningar. Displayen visar även på/av-status för produkten och på/av-status för värmelementen.

### Konstruktion

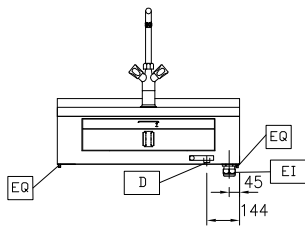
- 2 mm arbetsyta i 1.4301 (AISI 304).
- Plan ytkonstruktion för att lätt rengöra ytorna.
- IPX5 kapslingsklass
- Inre ram för robust konstruktion i 2 mm och 3 mm i 1.4301 (AISI 304).
- Vattenkärlet i 1.4435 (AISI 316L) rostfritt stål är sömlöst svetsat i produktens ovansida.
- Enheten är konstruerad enligt DIN 18860\_2 med 20 mm droppkant.
- Enheten konstruerad enligt DIN 18860\_2 med 20 mm droppkant och 70 mm indragen sockel.

### Hållbarhet

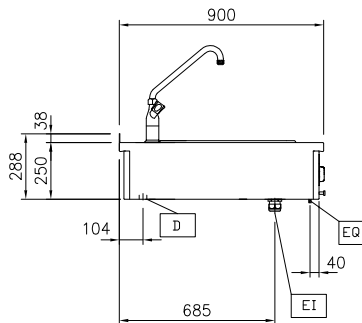
- Standby-funktionen sparar energi och återställer snabbt maximal effekt.



Front

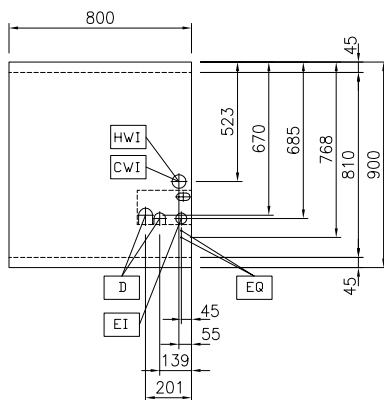


Sida



D = Avlopp  
EI = Elektrisk anslutning  
EQ = Ekvipotentiaal skruv  
WI = Vatten inlopp

Topp



### Elektricitet

Spänning: 400 V/3N ph/50/60 Hz  
Total watt: 3 kW

### Vatten

Dimensioner tilllopp  
varmvattenledning: 3/4"  
Dimensioner tilllopp  
kallvattenledning: 3/4"  
Dimension  
avloppsanslutning: 1"

### Viktig information

Antal brunnar: 1  
Brunnens invändiga  
dimensioner (bredd): 630 mm  
Brunnens invändiga  
dimensioner (höjd): 170 mm  
Brunnens invändiga  
dimensioner (djup): 510 mm  
Brunnkapacitet: 10 lt MIN; 65 lt MAX  
Termostat intervall: 30 °C MIN; 90 °C MAX  
Yttermått, bredd: 800 mm  
Yttermått, djup: 900 mm  
Yttermått, höjd: 250 mm  
Nettovikt: 35 kg  
Konfiguration: Betjänas från en sida;Top

### Hållbarhetsdata

Effekt, min: 7.5 Amps

## Övriga Tillbehör

- Kopplingsräls, TL90 med högbakkant PNC 912499
- Kopplingsräls för enheter m hög bakkant, vänster PNC 912981
- Kopplingsräls för enheter m hög bakkant, höger PNC 912982
- Ryggpanel, 800x700mm, för enheter med högbakkant PNC 913013
- Ryggpanel, 800x800mm, för enheter med högbakkant PNC 913026
- Sido-kopplingsräls för slätsittande vänster sidopanel, TL90 med hög bakkant PNC 913117
- Sido-kopplingsräls för slätsittande höger sidopanel, TL90 med hög bakkant PNC 913118
- Lock till vattenbad GN 2/1 PNC 913147
- Sido-kopplingsräls (12mm) för TL 90 med hög bakkant, vänster PNC 913208
- Sido-kopplingsräls (12mm) för TL 90 med hög bakkant, höger PNC 913209
- Profil, D900, TL Övrig Maskin PNC 913232
- ENERGY OPTIMIZER KIT 14A - TL80/85/90 PNC 913244
- - NOT TRANSLATED - PNC 913297
- Sidopanel i rostfritt stål (12,5mm), 900x400mm, vänster sida, väggmonterad PNC 913636
- Sidopanel i rostfritt stål (12,5mm), 900x400mm, höger sida, väggmonterad PNC 913637
- Sidopanel i rostfritt stål, 900x400mm, vänster sida, väggmonterad, flush PNC 913638
- Sidopanel i rostfritt stål, 900x400mm, höger sida, väggmonterad, flush PNC 913639
- Set för väggmontering - Top 800 mm PNC 913652
- - NOT TRANSLATED - PNC 913658
- Filter = 800 mm - Thermaline 80/85/90 PNC 913665
- HUVUDSTRÖMBRYTARE 25A, 4mm<sup>2</sup> NM (Fabrik) PNC 913676